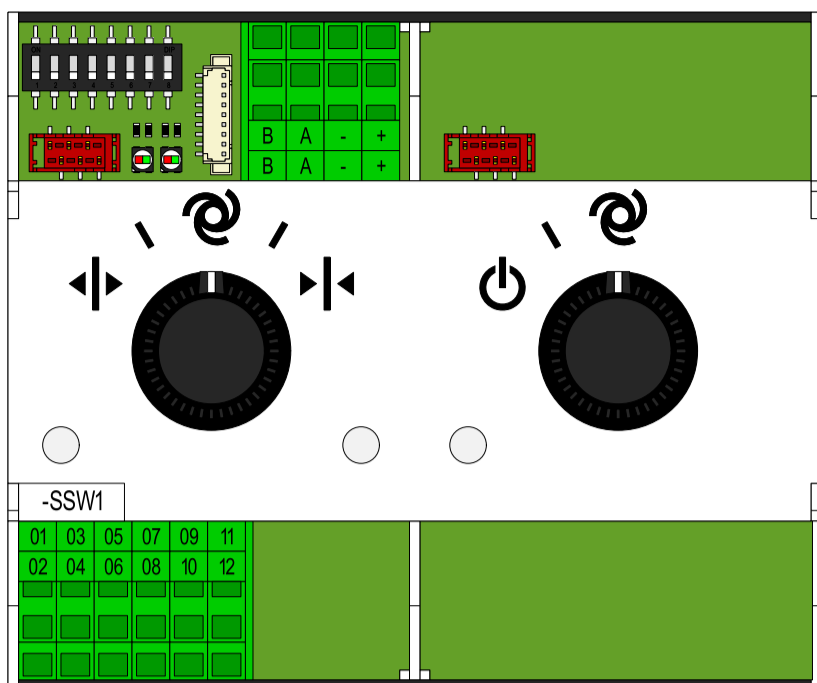


Afbeelding



Smartswitch
22-5111b[00]_53
20800100

Aansluitgegevens

+	DC24V [+]	Voeding DC24V [+]
+	DC24V [+]	Voeding DC24V [+]
-	DC24V [-]	Voeding DC24V [-]
-	DC24V [-]	Voeding DC24V [-]
A	RS485 [A]	Communicatie bus RS485 [A]
A	RS485 [A]	Communicatie bus RS485 [A]
B	RS485 [B]	Communicatie bus RS485 [B]
B	RS485 [B]	Communicatie bus RS485 [B]

01	VCOM	Common relais uitgangen
02	VCOM	Common relais uitgangen
03	OUT_ON [NO]	Uitgang relais 1 [contactor apparaat aan] NO
04	OUT_ON [NC]	Uitgang relais 1 [contactor apparaat aan] NC
05	OUT_OP	Uitgang relais 2 [contactor apparaat open]
06	OUT_CL	Uitgang relais 3 [contactor apparaat dicht]
07	NA	Niet aansluiten
08	R_A1	Ingang temperatuur A1 [laag]
09	NA	Niet aansluiten
10	R_B1	Ingang temperatuur B1 [hoog]
11	NA	Niet aansluiten
12	R_C1	Ingang temperatuur C1 [hoog] [compensatie]

Commerciële gegevens

Product code	20800100
Product omschrijving	Smartswitch 22-5111b[00]_53 Verwarming buis
Verpakkingseenheid	1
Gewicht	0.190 [kg]
Douanetariefnummer	8537.10.91
Land van herkomst	NL (Nederland)

Afmetingen

Breedte	107.60 [mm]
Hoogte	89.60 [mm]
Diepte	82.50 [mm]

Normen en bepalingen

EMC	Conformiteit met EMC richtlijn 2014/30/EU
RoHS	Conformiteit met RoHS richtlijn 2011/65/EU
WEEE	Conformiteit met WEEE richtlijn 2002/96/EC

Aansluitgegevens, detail

+	DC24V [+]	Aansluiting voeding DC24V van Smartswitch, polariteit [PLUS]. De vrije [PLUS] [+] aansluiting kan gebruikt worden om een naastgelegen Smartswitch te voeden.
+		
-	DC24V [-]	Aansluiting voeding DC24V van Smartswitch, polariteit [MIN]. De vrije [MIN] [-] aansluiting kan gebruikt worden om een naastgelegen Smartswitch te voeden.
-		
A	RS485 [A]	Aansluiting RS485 communicatiebus, signaal lijn [A].
A		
B	RS485 [B]	Aansluiting RS485 communicatiebus, signaal lijn [B].
B		

01	VCOM	Aansluiting P-kontakten van relais.
02		Sluit gewenst spanningstype aan dat geschakeld dient te worden; DC24V [+], of AC24V [P].

03	OUT_ON [NO]	Relais contact voor het schakelen van de vermogenstrap van de circulatiepomp van een buis verwarming net. Het relais contact schakelt hetgeen wordt aangeboden op de aansluiting(en) [VCOM]. De circulatiepomp wordt ingeschakeld door de regeling [NO].
----	-------------	--

04	OUT_ON [NC]	Relais contact voor het schakelen van de vermogenstrap van de circulatiepomp van een buis verwarming net. Het relais contact schakelt hetgeen wordt aangeboden op de aansluiting(en) [VCOM]. De circulatiepomp wordt uitgeschakeld door de regeling [NC].
----	-------------	---

05	OUT_OP	Relais contact voor het schakelen van de vermogenstrap [OPEN] van de mengklep van een buis verwarming net. Het relais contact schakelt hetgeen wordt aangeboden op de aansluiting(en) [VCOM]. Het openen van de mengklep moet een hogere buis temperatuur tot gevolg hebben.
----	--------	--

06	OUT_CL	Relais contact voor het schakelen van de vermogenstrap [DICHT] van de mengklep van een buis verwarming net. Het relais contact schakelt hetgeen wordt aangeboden op de aansluiting(en) [VCOM]. Het sluiten van de mengklep moet een lagere buis temperatuur tot gevolg hebben.
----	--------	--

08	R_A1	Analoge ingang voor buis temperatuur sensor. Element = Pt1000. Aansluiting [laag].
----	------	--

10	R_B1	Analoge ingang voor buis temperatuur sensor. Element = Pt1000. Aansluiting [hoog].
----	------	--

12	R_C1	Analoge ingang voor buis temperatuur sensor. Element = Pt1000. Aansluiting [hoog] [compensatie].
----	------	--



Projectnaam: 20800100DSH010 031 Smartswitch 22-5111b[00]_53 Verwarming buis

Product code: 20800100

Aanmaak datum: 01/01/2019

Auteur: MBL

Revisie datum: 01/01/2019

Blad: 1 uit 2

Omgevingsomstandigheden

Beschermklasse	IP20	
Omgevingstemperatuur (bedrijf)	-10...50 [°C]	14...122 [°F]
Omgevingstemperatuur (opslag/transport)	-20...50 [°C]	-4...122 [°F]
Toelaatbare luchtvochtigheid (bedrijf)	20...85 [%]	
Toelaatbare luchtvochtigheid (opslag/transport)	20...85 [%]	

Aansluitklem gegevens

Aderdoorsnede massief min.	0.2 [mm ²]
Aderdoorsnede massief max.	2.5 [mm ²]
Aderdoorsnede soepel min.	0.2 [mm ²]
Aderdoorsnede soepel max.	2.5 [mm ²]
Aderdoorsnede AWG min.	24
Aderdoorsnede AWG max.	14

Algemeen

Montage instructie	DIN rail montage volgens EN 60715
--------------------	-----------------------------------

Voeding

Voedingsspanning	DC24V
Stroomopname typisch	≤ 100 [mA], bij DC24V, bij 25 [°C]

Data interface

Interface 1	RS485
Aansluitmethode	Veedrukaansluiting
Overdrachtsmedium	2-draads Twisted-Pair + signaal ground
Overdrachtslengte	500 [m]
Overdrachtssnelheid	115.2 [kBit/s]

Temperatuur ingang

Aantal ingangen	1
Meetbereik	0.0 ... 130.0 [°C]

Relais uitgang

Aantal uitgangen	3
Kontakt uitvoering	Maak contact
Schakelspanning max.	24 [V], AC/DC
Schakelstroom max.	1[A], bij 24 [V], AC/DC
Levensduur elektrisch	10 ⁵ schakelhandelingen

Signalering

Lokatie	LED status	Status Smartswitch regeling
PCB [1]	Groen continu	Smartswitch verbinding met touchscreen controller is actief. Smartswitch regeling is inactief.
	Groen knipperend	Smartswitch verbinding met touchscreen controller is actief. Smartswitch regeling is actief. Smartswitch regeling alarm status is inactief.
	Rood continu	Smartswitch verbinding met touchscreen controller is inactief. Smartswitch regeling is inactief.
	Rood knipperend	Smartswitch verbinding met touchscreen controller is actief. Smartswitch regeling is actief. Smartswitch regeling alarm status is actief.

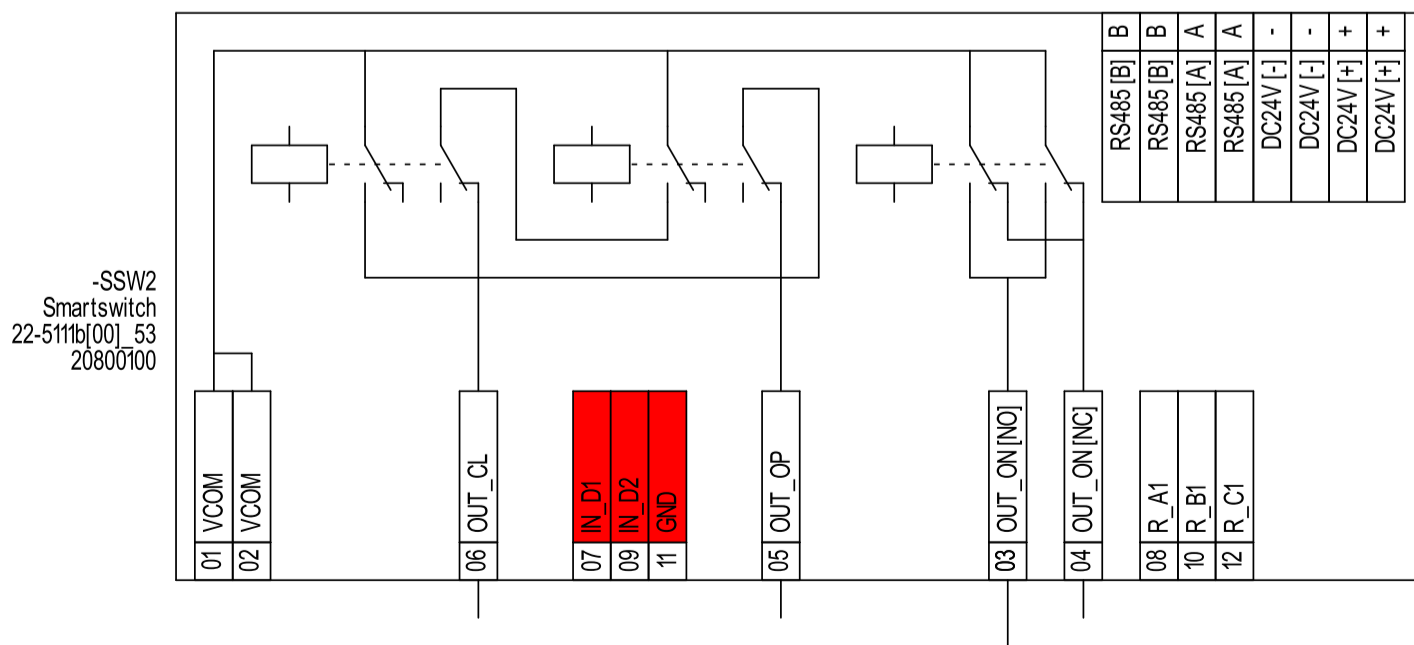
Lokatie	LED status	Status bus communicatie
PCB [2]	Groen knipperend	Smartswitch ontvangt data via de bus [Rx].
	Rood knipperend	Smartswitch verstuurt data via de bus [Tx].

Lokatie	LED status	Status apparaat sturing
Draaiknop [1]	Groen continu	De sturing [open] is momenteel actief. Het aangesloten apparaat wordt geopend.
Draaiknop [1]	Rood continu	De sturing [dicht] is momenteel actief. Het aangesloten apparaat wordt gesloten.
Draaiknop [2]	Groen continu	De sturing [aan] is momenteel actief. Het aangesloten apparaat is ingeschakeld.

Buistemperatuursensor

Product code	30504095
Product omschrijving	MW80 IIA watertemperatuursensor
Temperatuur element	Pt1000
Kabel lengte max.	25 [m]
Kabel type	Afgeschermd

Schematisch



Projectnaam: 20800100DSH010 031 Smartswitch 22-5111b[00]_53 Verwarming buis

Product code: 20800100

Aanmaak datum: 01/01/2019

Auteur: MBL

Revisie datum: 01/01/2019

Blad: 2 uit 2